

**Blitz**  
SUPER B4



CLASSIC: SILVER



SPECIAL: HAMMERED BLACK



Niska toplotna inercija



Mali sadržaj vode



Svestranost



Jednostavan za skladištenje i instalaciju

16  
bar  
Maksimalni radni pritisak

Dostupan u 9 boja

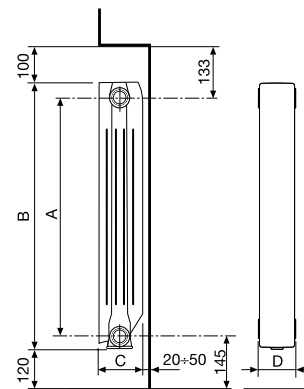


<b>Standardna nabavka</b>	800: od 3 do 10 članaka 700: od 3 do 12 članaka 600/500/350: od 3 do 14 članaka
<b>Boje</b>	Pogledajte paletu
<b>Maksimalni radni pritisak</b>	16 bar
<b>Ispitani pritisak</b>	24 bar

Može se kombinovati sa modelima  
**Garda S/90 coloured**

Za sve modele **Blitz Super B4** garantuje se **10 godina** od datuma ugradnje na greške u proizvodnji, pod uslovom da je montaža obavljena u skladu sa važećim normama i uz poštovanje uputstava koja se odnose na instalaciju, pravilnu upotrebu i pravilno održavanje kao što je ilustrovano u ovom katalogu.

Model	Termička snaga					
	ΔT 20	ΔT 30	ΔT 40	ΔT 50	ΔT 60	ΔT 70
	W/sect.	W/sect.	W/sect.	W/sect.	W/sect.	W/sect.
<b>350/100</b>	28,6	48,0	69,4	92,4	116,8	142,3
<b>500/100</b>	37,6	63,7	92,7	124,0	157,2	192,1
<b>600/100</b>	43,5	73,8	107,3	143,5	181,9	222,3
<b>700/100</b>	48,3	82,6	120,9	162,5	206,8	253,6
<b>800/100</b>	52,7	90,3	132,4	178,2	227,1	278,8



DIMENZIJE SU IZRAŽENE U MILIMETRIMA

Model za boje CLASSIC	Šifra (*)	Dubina	Visina	Centralno rastojanje	Dužina	Povezivanje	Kapacitet vode	EkspONENT	Koeficijent	Standardna isporuka
		(C) mm	(B) mm	(A) mm	(D) mm	inch	l/s	n	Km	
<b>350/100</b>	VC05xx014	97	407	350	80	G1	0,24	1,2818	0,6139	3-14 članaka
<b>500/100</b>	VC05xx034	97	557	500	80	G1	0,27	1,3027	0,7587	3-14 članaka
<b>600/100</b>	VC05xx044	97	657	600	80	G1	0,29	1,3015	0,8822	3-14 članaka
<b>700/100</b>	VC05xx054	97	757	700	80	G1	0,35	1,3238	0,9155	3-12 članaka
<b>800/100</b>	VC05xx064	97	857	800	80	G1	0,38	1,3301	0,9796	3-10 članaka

Model za boje SPECIAL	Šifra (*)	Dubina	Visina	Centralno rastojanje	Dužina	Povezivanje	Kapacitet vode	Exponent	Koeficijent	Standardna isporuka
		(C) mm	(B) mm	(A) mm	(D) mm	inch	l/s	n	Km	
<b>350/100</b>	VC05xx014	97	407	350	80	G1	0,24	1,2818	0,6139	3-14 članaka
<b>500/100</b>	VC05xx034	97	557	500	80	G1	0,27	1,3027	0,7587	3-14 članaka
<b>600/100</b>	VC05xx044	97	657	600	80	G1	0,29	1,3015	0,8822	3-14 članaka
<b>700/100</b>	VC05xx054	97	757	700	80	G1	0,35	1,3238	0,9155	3-12 članaka
<b>800/100</b>	VC05xx064	97	857	800	80	G1	0,38	1,3301	0,9796	3-10 članaka

**Maksimalni radni pritisak: 1600 kpa (16 bar) Maksimalna radna temperatura: 120°C**

 Karakteristična jednačina modela  $\Phi = Km \Delta T^n$ 

Prikazane vrednosti toplotne efikasnosti su u skladu sa evropskim standardom EN 442-1:2014 i sertifikovane su od strane MRT laboratorije Milanske politehničke, ovlašćenog tela №1695.

(\*) Unesite kod boje umesto xx. Posle poslednje cifre (4) dodajte broj potrebnih elemenata.

 Na primer, da biste zatražili **Blitz Super B4 350/100 (VC05xx014) srebrnu boju od 3 elementa**, kod bi bio **VC05 + 07 + 01403**

CLASSIC					
NEUTRAL WHITE	SILVER	GRAPHITE	SLATE GREY	BLACK COFFEE	BRONZE
Kod. 06	Kod. 07	Kod. 3R	Kod. 3B	Kod. 3V	Kod. 08

SPECIAL	
HAMMERED BLACK	PURE METAL
Kod. 17	Kod. 18

Artikal	Opis	Boja	Šifra
	1/2" čep i komplet za fiksiranje - BOJA: ZAVISNO OD IZBORA 2 desne redukcije 1" - 1/2"; 2 leve redukcije 1" - 1/2"; 4 pričvršne zaptivke za model Blitz; 4 pričvršne zaptivke za model Garda; Ručni ventil za ispuštanje vazduha sa zaptivkom 1/2"; 1 desni čep 1"; 1 levi čep 1"; 4 nosača za pričvršćivanje.	NEUTRAL WHITE	55014906
		SILVER	55014907
		BRONZE	55014908
		HAMMERED BLACK	55014917
		SLATE GREY	5501493B
		GRAPHITE	5501493R
		BLACK COFFEE	5501493V
		PURE METAL	55014918
	A 2/1 Nipl 1"	-	510011
	A 10/1 Dichtung 1" za niplove (bez azbesta)	-	530105
	A 11/1 Dichtung 1" za čepove (bez azbesta)	-	530108